

www.lehrer.schule.at/helgrid\_mueller

## Solid Edge

Streifzug durch einen Teil des Funktionsumfangs

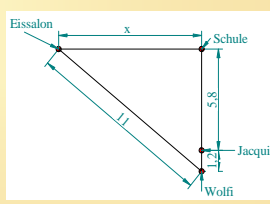
1

© Prof. Mag. Helgrid Müller

www.lehrer.schule.at/helgrid\_mueller

## 2D Angaben für Mathematik

Jacqui und Wolfi vereinbaren, sich in einem Eissalon zu treffen. Wolfi nimmt von seinem zu Hause aus den direkten Weg zu Fuß und geht mit 5 km/h. Jacqui als trainierte Fußballerin joggt von ihrem zu Hause aus den Umweg über die Schule, weil sie etwas vergessen hat, mit 10 km/h.



1. Welchen Weg hat Jacqui zurück zu legen?
2. Wie lange braucht Wolfi, bis er im Eissalon ist?
3. Wie lange braucht Jacqui, bis sie im Eissalon ist. (Maße in km)

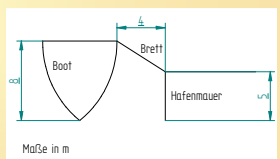
2

© Prof. Mag. Helgrid Müller

www.lehrer.schule.at/helgrid\_mueller

## 2D Angaben für Mathematik

Selim Schmuggelfrech möchte verbotene Ware auf ein Schiff bringen. Wie lange muss das eingezeichnete Brett mindestens sein, damit er zum Schiff kommt.



Maße in m

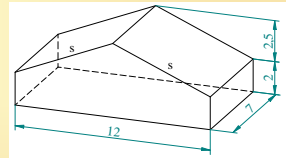
3

© Prof. Mag. Helgrid Müller

www.lehrer.schule.at/helgrid\_mueller

## 2D Angaben für Mathematik

Berechne Oberfläche und Volumen des daneben skizzierten Glashauses:



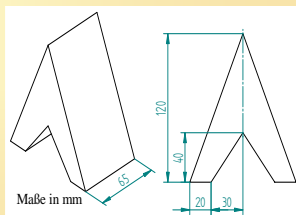
4

© Prof. Mag. Helgrid Müller

www.lehrer.schule.at/helgrid\_mueller

## 2D Angaben für Mathematik

Berechne **Volumen, Oberfläche** und **Masse** des nebenstehenden As, wenn dieses aus Gold ( $\rho = 19300 \text{ kg/m}^3$ ) ist.



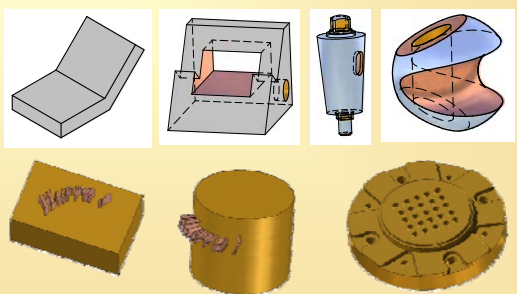
Maße in mm

5

© Prof. Mag. Helgrid Müller

www.lehrer.schule.at/helgrid\_mueller

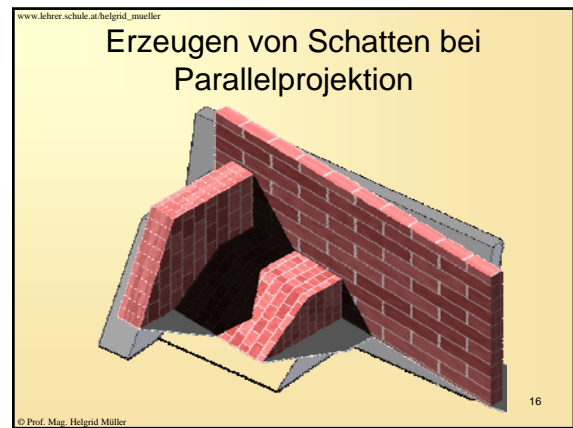
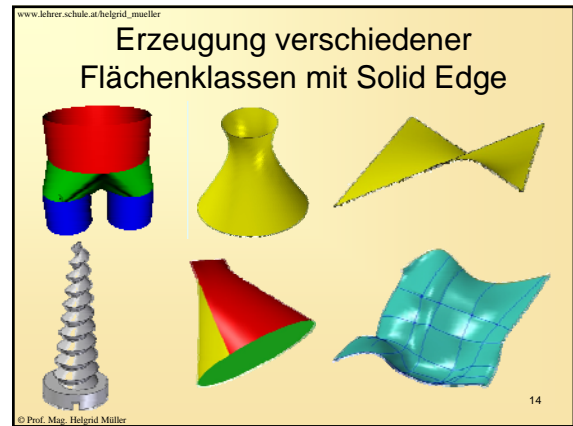
## Erzeugung von 3D Einzelteilen



6

© Prof. Mag. Helgrid Müller





www.lehrer.schule.at/helgrid\_mueller

### Fotorealistisches Rendern der erzeugten Dateien



© Prof. Mag. Helgrid Müller

19

This slide shows a 3D rendered scene of a dining table with four chairs and a lamp. The scene is set in a room with a tiled floor and a dark wall. The table is set with plates and a glass, and the lamp is lit, casting a warm glow. The rendering is highly detailed and realistic.

www.lehrer.schule.at/helgrid\_mueller

### Fotorealistisches Rendern der erzeugten Dateien



© Prof. Mag. Helgrid Müller

20

This slide shows a 3D rendered scene of a dining table with four chairs and a window. The scene is set in a room with a tiled floor and a dark wall. The table is set with plates and a glass, and the window is visible in the background. The rendering is highly detailed and realistic.

www.lehrer.schule.at/helgrid\_mueller

### Fotorealistisches Rendern der erzeugten Dateien



© Prof. Mag. Helgrid Müller

21

This slide shows a 3D rendered scene of a dining table with four chairs and a window. The scene is set in a room with a tiled floor and a wall with a patterned wallpaper. The table is set with plates and a glass, and the window is visible in the background, showing a view of a landscape. The rendering is highly detailed and realistic.